

MF ACTIVA S

MF 7345 & MF 7347

5 VEYA 6 SARSAK | 260-306 HP



MASSEY FERGUSON





MF ACTIVA S

ESNEKLİK ÖNEMLİDİR

TEMİZ SONUÇLAR

12

08

HARMANLAMA VE AYIRMA

İhtiyaçlarınızı Karşılama için Tasarlandı.....	4
Tablanızı seçin	6
Harmanlama ve Ayırma	8
Dane Deposu ve Elek Sistemi.....	10
Temiz Sonuçlar	12
Proline Kabin tanıtımı	14
Güç ve Verimlilik için tasarlandı.....	22
Paralevel Sistemi	24
Parça ve Servis.....	28
Teknik özellikler	32

PARÇA VE SERVİS

28

14

PROLINE KABİN TANITIMI

22

GÜÇ VE VERİMLİLİK İÇİN TASARLANDI

SANAL GERÇEKLİK



Akıllı telefonunuzu kullanarak MF ACTIVA S'nin içine girin



1. ADIM

Bir QR kod okuyucu uygulaması kullanın. iTunes veya Android Play mağazasından ücretsiz indirebilirsiniz.



2. ADIM

Uygulamayı açın ve bu QR kodunu tarayın...



3. ADIM

...ve Massey Ferguson biçerdöverinizin içine girin.

Akıllı telefonunuzu tüm yönlerde hareket ettirerek veya parmaklarınızı kullanarak 2 boyutlu deneyimi yaşayın.



4. ADIM

İlgili simgeye tıklayarak ve VR gözlükleriyle beraber kullanarak tam bir 3 boyutlu sanal gerçeklik (VR) deneyimi yaşayın.

MF ACTIVA S

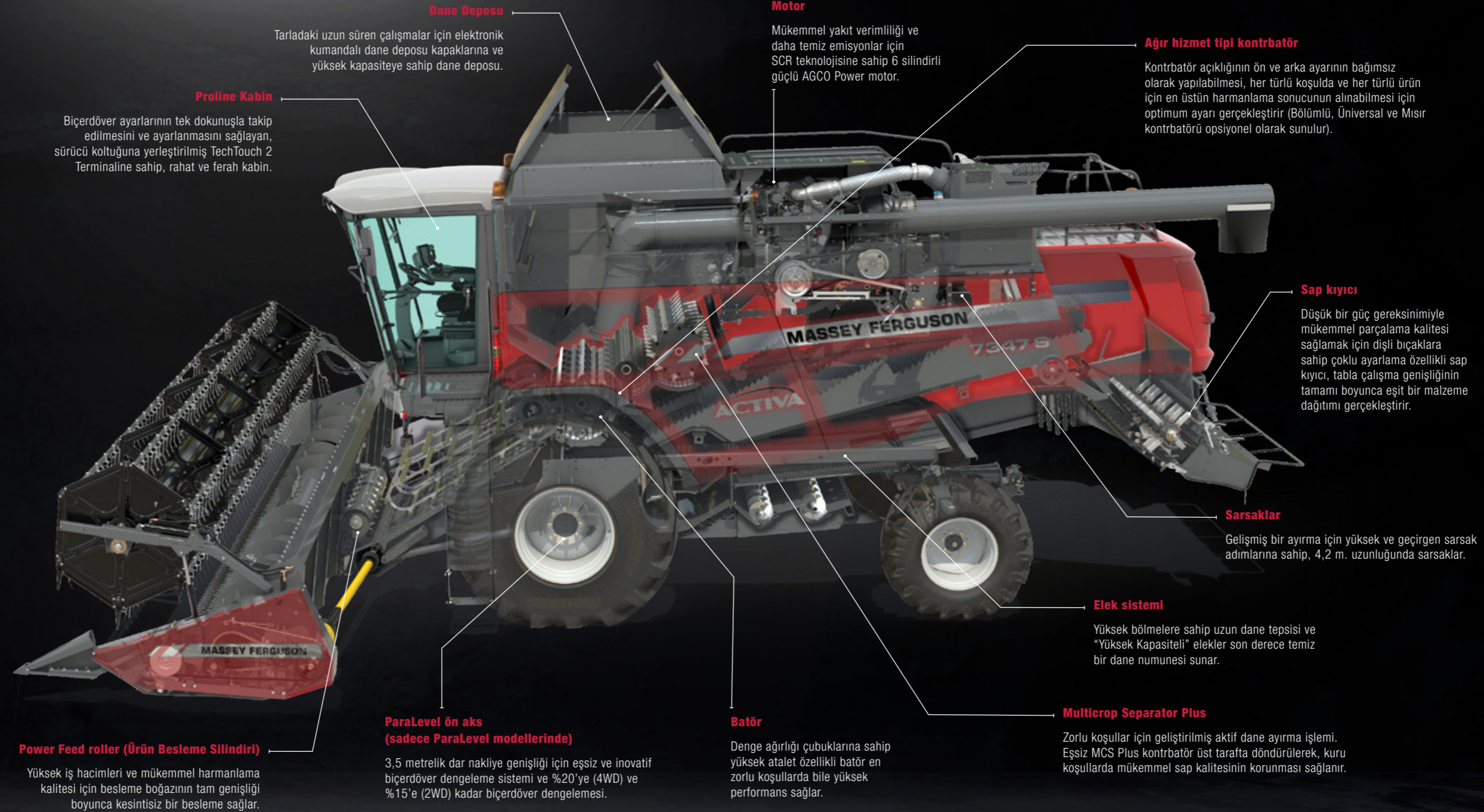
EN ZORLU HASATLARIN İHTİYAÇLARINI KARŞILAMAK İÇİN TASARLANDI

Çiftçilere seçenek sunmak amacıyla tasarlanan Massey Ferguson Activa S biçerdöver, performans ve kullanılabilirlik sağlayan bir dizi özelliğe sahiptir. Bir yandan sade ve kolay anlaşılır teknik özellikler sunulurken, bir yandan da operatöre bu sınıf için son derece yüksek bir konfor seviyesi sağlar.

Orta ila büyük çaplı çiftliklerde biçerdöver çalışmalarının yapıldığı genellikle geniş bir ürün çeşitliliği vardır ve makinelerin iyi ve temiz bir ürünle gereken iş hacmini elde etmesi için en iyi ayar seçeneklerini sunması gerekir. Araştırmalar, bu makineleri kullanan operatörlerin bunu gerçekleştirmek için pratik çözümlere ihtiyaç duyduğunu ve sadeliğin ve konforun çok önemli olduğunu göstermektedir.

Model	Maksimum güç (hp/kW)	Sarsak sayısı	Dane deposu kapasitesi (litre)
MF ACTIVA S 7345	260/192	5	8.600
MF ACTIVA S 7345 MCS	260/192	5	8.600
MF ACTIVA S 7345 MCS PL	260/192	5	8.600
MF ACTIVA S 7347	306/225*	6	8.600
MF ACTIVA S 7347 MCS	306/225*	6	8.600
MF ACTIVA S 7347 MCS PL	306/225*	6	8.600

*Power boost (ek güç) ile birlikte
PL – ParaLevel



TABLANIZI SEÇİN

İYİ BAŞLAYIN, İYİ BİTİRİN

Tablanız, biçerdöverinizden iyi bir performans alabilmeniz için kritik öneme sahiptir. Massey Ferguson, sahip olduğu deneyimiyle size üstün PowerFlow tabla ve yüksek kapasiteli FreeFlow tabla seçeneklerini sunar. Her ikisi de otomatik dolap devri ve gelişmiş tabla yüksekliği kontrolü gibi, verimliliği artıran özelliklere sahiptir.

Çoklu bağlantı kavraması, tablanın hızlı bir şekilde sökülmesini sağlayan standart özellik olarak sunulmaktadır.

Ana boğaz elevatörünün ön tarafında yer alan Power Feed Roller (sadece MCS Modeli), tabladan ana boğaz elevatörüne istikrarlı bir ürün akışı gerçekleşmesini sağlar. Kabinden, etkin ve kolay bir şekilde ters çevrilebilmektedir.



FreeFlow tablada yer alan tam genişlikteki helezon parmakları, ürün akışını artırarak ana boğaz elevatörüne tam ve hızlı bir besleme yapılmasını mümkün kılar.

Schumacher bıçağı dakikada 1.254 kesimle sektördeki en iyi performansa sahip bıçaktır. Kendi kendine temizlenen ve tutarlı bir keskinliğe sahip olan bu bıçak en zorlu koşullarda bile ürün hareketini devam ettirir.

FREEFLOW 7,6 M'YE KADAR



POWERFLOW 6,8 M'YE KADAR

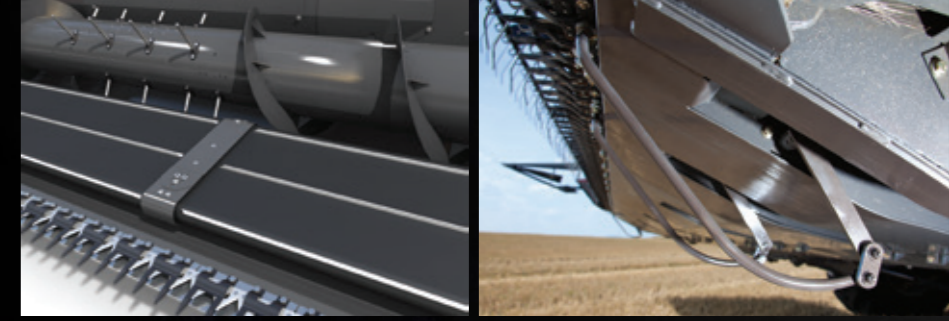


Tabla helezonu ile bıçak arasındaki 1,14 m.'lik mesafe, görüş kabiliyetinin ve performansın en yüksek düzeyde olmasını sağlar. Dayanıklı PowerFlow bantları, ürünleri bıçaktan alarak sabit bir hızla ana boğaz elevatörüne yönlendirir. Bantlar ayrıca taşların makineye girmemesini sağlayarak hasara yol açmalarını engeller.

TerraControl II standart tabla dengeleme (FreeFlow veya PowerFlow) sistemi; yüzey takibi sistemi (Tarla basıncı) ve sıra başı yönetimi için çok çeşitli otomatik işlevler sunar ve tüm ölçümler operatörün çok fonksiyonlu levye ile kontrol edilebilmektedir. Yükseklikle ilgili küçük değişiklikler hızlı ve kolay bir şekilde yapılarak değişen koşullarda eşit bir besleme yaratılır. Otomatik dolap dönüş devri işlevi, operatörün üzerindeki iş yükünü azaltarak biçerdöverden en iyi performansı almaya odaklanmasını sağlar.



PowerFlow tabla için sunulan opsiyonel kanola helezonu, uzun ürünlerin boğaz elevatörüne akışını artırır ve bu sayede iş kapasitesini ciddi ölçüde yükseltir. Kanola kiti, iki elektrikli dikey yan bıçakla tamamlanır.

HARMANLAMA VE AYIRMA

BİÇERDÖVERİN ESNEK KALBI. SAĞLAM VE YÜKSEK ATALETLİ BİR BATÖRE VE AĞIR HİZMET TİPİ KONTRBATÖRE SAHİP OLAN BU BİÇERDÖVERLER ÜRÜNLERİ ÇOK KOLAY BİR ŞEKİLDE İŞLER.

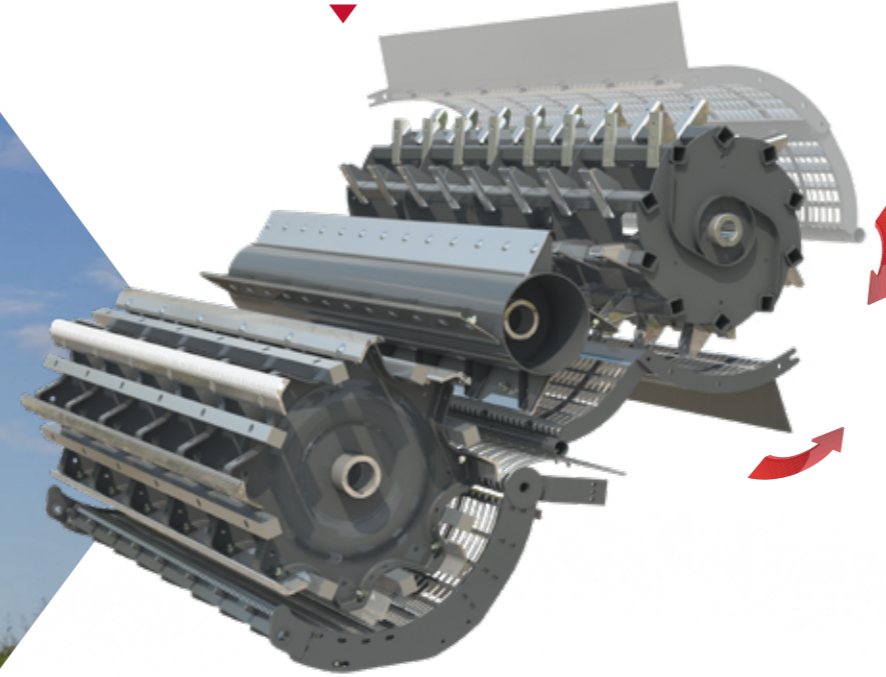
Batöre, denge ağırlık çubuklarıyla, ilave ağırlık ekleyerek, harmanlama lamaları ürünleri harmanlarken batördeki ataleti yükseltir. Bu da tahriklerdeki yükü, güç ihtiyacını ve yakıt tüketimini azaltır.

İki biçerdöver versiyonu sunulur:

- ▶ ABC modülüne (kontrbatörün ayıklama alanına yapılan bir eklemedir ve üç konumda ayarlanabilmektedir) sahip kontrbatör
- ▶ ABC modülüne, Power Feed Roller'a (Ürün Besleme Silindiri) ve MCS'ye (Çoklu Ürün Ayırıcı) sahip kontrbatör

HARMANLAMA KALİTESİNİ OPTİMİZE EDİN

Kontrbatör, farklı tel aralıklarına sahiptir; kontrbatörün arka kısmında, ön kısımdaki tel miktarının yarısı bulunmaktadır. Bu özellik, yüksek harmanlama kapasitesi ve kontrbatörden iyi bir dane akışı arasında optimum dengeyi sağlanmasını mümkün kılar. Ön ve arka kontrbatör, harmanlama kalitesini optimize etmek için kabinden ayrı ayrı ayarlanabilirler.



▲ İKİ SİSTEM BİR ARADA

Multicrop Ayırıcı (MCS), ürün sarsaklara ulaşmadan önce mümkün olan en fazla miktarda danenin ayrılması için geniş bir ayırma alanı sağlar.

MCS'yi diğerlerinden ayıran benzersiz özelliği, ihtiyaç olmadığında ikinci kontrbatörün ikinci batör eksenini üzerinde yukarı kaldırılabilmesidir. MCS kontrbatör, herhangi bir alete gerek olmadan, elektromotorla hareket ettirilir. Bu özellik, kuru koşullarda makine performansının optimize edilmesini sağlayarak elek sistemi üzerindeki yükü azaltır ve sap kalitesini ciddi ölçüde yükseltir.

▶ ÇOK SAYIDA UYGULAMA

Mısır kontrbatörü içeren eksiksiz bir mısır kiti de takılabilmektedir. Bu uygulama için, sap kıyıcı devrini azaltma kiti hububat versiyonu ile beraber standart olarak sunulur.

Massey Ferguson çok yönlülüğü artırmak ve zaman tasarrufu sağlamak amacıyla opsiyonel olarak, çok çeşitli ürünleri harmanlamak için tasarlanmış ve bölümlere ayrılmış bir kontrbatör de sunmaktadır. Küçük daneli ürünlerden, soya fasulyesi, mısır ve ayçiçeği gibi büyük daneli ürünlere geçerken harcanan değişim süresi saatler değil dakikalar içinde tamamlanır.

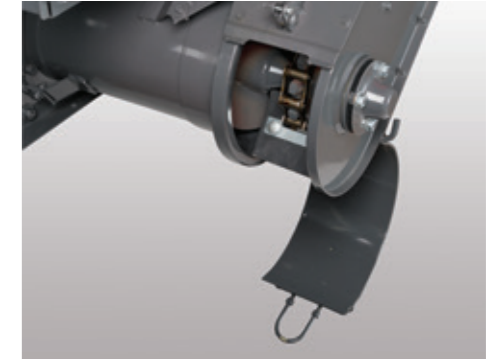
Ayrıca, gerektiğinde çıkarılabilir parçalara sahip bir bölmeli kontrbatör de takılabilir.



Özellikle zorlu koşullardaki ayırma işlemine yönelik olarak, eşsiz bir pim ve diş tasarımına sahip olan özel bir Çeltik batör / kontrbatör versiyonu da sipariş edilebilir. Ekstra aşınma kapasitesine sahip ilave parçalar da takılabilmektedir. Bunlar arasında dane helezonları, boğaz elevatörleri ve MCS dişleri yer almaktadır. Kendinden yağlamalı paletlerin ve dayanıklı bileşenlere sahip tablaların eşlik ettiği bu özellikler hem çeltik hem de hububat ve mısır için çok yönlü bir makine sunar.

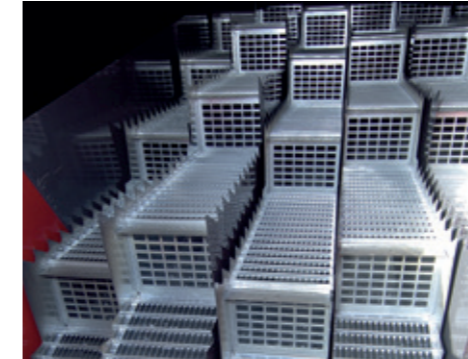
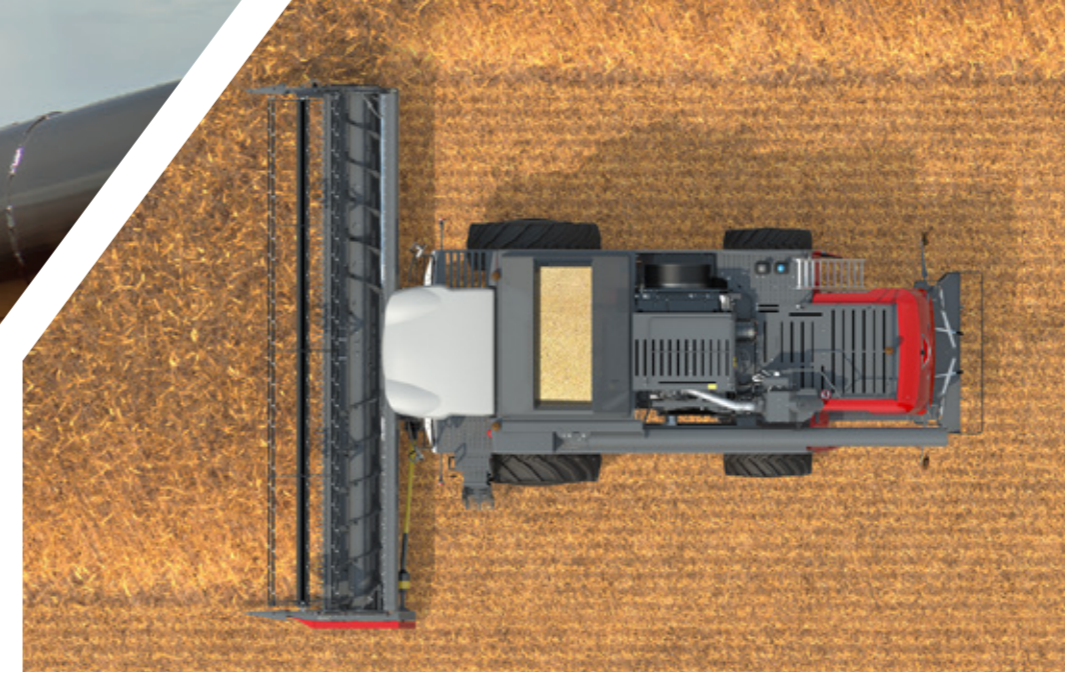


DANE DEPOLARI 8.600 LİTRELİK YÜKSEK BİR KAPASİTEYE SAHİPKEN, 105 L/SN'LİK BOŞALTMA HIZI SON DERECE HIZLI BİR BOŞALTMA İŞLEMİ SUNAR. KULE TİPİ BOŞALTMA HELEZONU HEM TARLADA HEM DE YOLDA EN YÜKSEK RÖMORKLARIN ÜSTESİNDEN GELİR.



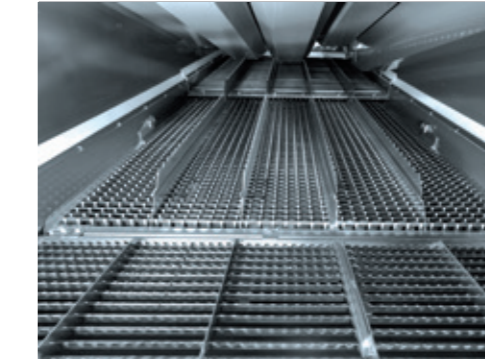
YÜKSEK KALİTELİ DANE VE GERİ DÖNÜŞ HELEZONU

Yüksek kaliteli dane ve geri dönüş helezonu, uzun bir kullanım ömrü ve dayanıklılık sağlamak amacıyla yön değişikliği olan yerlerde güçlendirilmiştir. Bu nitelik, özellikle üründen kaynaklanan aşınmanın yüksek olduğu mısır hasadı veya yoğun aşınmaya neden olan diğer koşullar için avantaj sağlar. Tasarruf sağlamak için boğaz elevatörünün alt kısımları ayrı ayrı sökülebilir ve kolay ve daha hesaplı bir şekilde yenilenebilir.



SARSAKLAR

Uzun sarsaklar "aktif duvarlar"la dört adım sunar. Sarsak adımlarının 21 cm yüksekliğindeki dikey bölümleri geçirgen ızgaralardan yapılmıştır. Bunlar, konvansiyonel biçerdöverlerin en üstün örnekleridir. Sarsakların ön adımları mısır için güçlendirilmiştir.



ELEK PROFİLİ

Elek profili, elek sisteminin performansı için çok önemli bir unsurdur. Özel olarak dikey tasarlanan yüksek performanslı elekler ürünün kalitesini artırır ve daha yüksek bir ürün hacmi için elekleri daha geniş bir şekilde açmanıza olanak sağlar. Bu kullanışlı tasarım ayrıca, farklı ürünler arasında geçiş yapılırken eleklerin tek bir kişi tarafından çıkarılıp temizlenmesini de mümkün kılar.

DANE DEPOSU VE ELEK SİSTEMİ

Depoda daha temiz daneler olması, daha yüksek geri dönüşler sağlar. Etkili ancak hassas harmanlama ve ardından, kendini kanıtlamış ayırma ve temizleme sistemi, depoda en yüksek kalitede ürünün elde edilmesini sağlar.

Yüksek kapasiteli temizleme elekleri kullanılarak elek sistemine özel bir öznenin gösterilmesi tarlanızdan en iyi kalitede ürün almanızı sağlar. İsteğe bağlı olarak ürün miktarı monitörü ve nem sensörü – entegre SD kart okuyucuya sahip Ceres 8000i – de takılabilmektedir.

PROLINE KABİN SUNAR

Mükemmel kabin alanı, makineden ve operatörden en iyi performansın alınması için çok önemlidir. Ergonomik şekilde yerleştirilmiş kontroller ve mükemmel görüş kabiliyeti, iş yükünü daha kolay ve daha verimli hale getirir. TechTouch 2 terminalindeki sezgisel menüler bilgileri anında sunar ve aktif uyarı sistemleri yatırımınızı korur.

“ Gece veya gündüz, tüm gün boyunca makinenizden en iyi performansı almanız için tasarlandı. ”



Kabin, bu kalitedeki bir operatör ortamından bekleyebileceğiniz pek çok özelliğe sahiptir.

- ▶ Isıtma özelliği dahil olmak üzere tam otomatik klima
- ▶ Hava süspansiyonlu koltuk
- ▶ Elektrikli ayarlanabilir ısıtmalı aynalar
- ▶ Entegre soğutmalı kutu seçeneğine sahip yolcu koltuğu
- ▶ Mükemmel ses izolasyonu, sessiz ve konforlu bir alanda çalışmanızı sağlar
- ▶ Güvenli ve kullanımı kolay kabin basamakları

Anız alanınızı görün



Aynalarla gelişmiş görüş kabiliyeti



Hemen elinizin altında TechTouch 2 Terminali



Boşaltma helezonunu çalışma sırasında net bir şekilde görebilirsiniz



Operatörün gözünden ana kontroller

HASAT ZAMANI

Gece çalışma paketi, gece geç saatlerde bile geniş kapsamlı ve mükemmel bir görüş kabiliyeti sunmak için H9 yüksek yoğunluklu lambalar içerir.



Kabinin üzerinde yer alan

6

ayarlanabilir H9 çalışma lambası

4

adet sabit H7 lamba ve iki adet H9 çalışma lambası

6

adet sıra bulma aydınlatması, anız aydınlatması ve arka lamba içeren opsiyonel çalışma lambası paketi

KONTROL MERKEZİNİZ

Ferahlık, konfor ve görüş kabiliyet, iyi bir kabin tasarımının temel unsurlarıdır. Proline kabin, tüm bunları sunarak her zaman eksiksiz bir operatör konforu sağlar. Elektrikli ayarlanabilir büyük aynalarla tabla, anız, boşaltma helezonu ve arka taraf dahil olmak üzere operatör için sağlanan panoramik görüş sayesinde mükemmel bir görüş kabiliyeti sunulur.

OPERATÖR İÇİN KULLANIMI KOLAY KONTROLLER İLE MAKİNEİZDEN EN YÜKSEK VERİMİ ALIN



TechTouch 2 Terminali

Mükemmel bir görüş alanına ve erişime sahip olan TechTouch 2 terminali, biçerdöver ayarlarının yapılması için ilgili tüm performans bilgilerini sunar. Net tanımlı dokunmatik ekran kumandalarını kullanmak ve ayarlamak son derece kolaydır.

PowerGrip çok fonksiyonlu levye

Operatör için sunulan yeni kontrol arayüzü ele doğal bir şekilde oturur ve kolçağın üstünde yer alan PowerGrip Çok Fonksiyonlu levye sık kullanılan kontrollere ait tüm düğmeleri içerir. Kolçak, konsolun sağ tarafındaki iki kolu kullanan sürücüye uyacak şekilde yükseltilebilir ve öne getirilebilir.

Dolap ön/arka

Dolap kaldırma/indirme

Otomatik tabla kontrolünü devreye sokma

Otomatik durma

Tabla yukarı/aşağı

Tabla kesme yüksekliği seviyesi sol/sağ

Boşaltma helezonu açık/kapalı/otomatik

Boşaltma helezonu devreye sokma

Dolap devri ayarı

Tahrik aktivasyonu

Tuş takımı

Kolçağın hemen sağ tarafında yer alan dokunmaya duyarlı tuş takımı, ana biçerdöver işlevlerini çalıştırmak için kullanılır. Tuşlar doğrudan TechTouch 2 terminalindeki ayrı ayrı menülere yönlendirir.

Batör devri ayarı

Ön kontrbatör açıklığı

Arka kontrbatör açıklığı

Fan devri ayarı

Üst eleklerin ayarı*

Alt eleklerin ayarı*

Sap kırıcı yönlendirme deflektörleri Sol/Sağ*

Dane deposu kapağı açma/kapama

Dik bıçakları devreye sokma*

Yol modu

Park freni devreye sokma

4WD devreye sokma*

Tablayı devreye sokma

Harmanlama ünitesi devreye sokma

Power Grip kolçak

Sağ kolçak, gaz kontrolüyle beraber ana çalışma düğmelerinin yer aldığı merkezi çalışma ünitesidir. Uzun bir çalışma günü boyunca kolu desteklemek için geniş ve yumuşak bir pedin yer aldığı tasarımıyla maksimum konfor sağlar. Tahrik kolunun kaydırlmak zorunda olmaması, çalışmayı konvansiyonel düzeneklere kıyasla çok daha az yorucu hale getirir.

*opsiyonel

TÜM OPERASYON VE KONTROL PARMAK UCUNUZDA

Okuması ve kullanımı kolay

- Okuması kolay renkli dokunmatik ekran, nelerin görüntüleneceğine dair seçeneklerle her bir operatör için ayarlanabilir.
- Net ve düzenli ekran, bilgilerin yorumlanmasını çok kolay bir hale getirirken, uyarılar da öncelikli ve açık bir şekilde gösterilir.
- Otomatik ürün ayarları - TechTouch 2 terminalindeki menüden 10 adede kadar ürün ayarı varyasyonu eklenebilmektedir ve bu ayarlar seçildiğinde biçerdöverin çalışma şekli otomatik olarak değiştirilir.

Tüm ana performans çalışmalarının kontrol merkezi olan yeni TechTouch 2 Terminali dokunmatik ekrana sahiptir ve istediğiniz ekranı görüntülemek için güvenli eşsiz gezinim pedini kullanabilirsiniz.



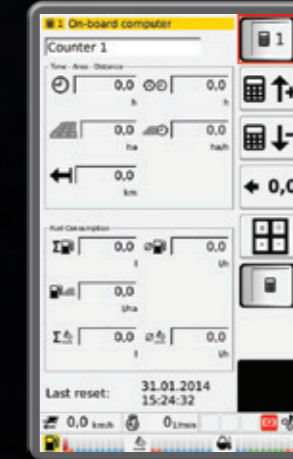
► Çalışma Ekranı – Biçerdöver hasat işlemi için hazır olduğu anda Biçerdöver Bilgi Ekranı görüntülenir. Tabla yüksekliği, performans ve geri dönüş hacimleri için sunulan renkli göstergelerle tüm işleyişi bir bakışta takip etmek son derece kolaydır. Çalışma esnasında, biçerdöveri korumak amacıyla sesli ve görsel uyarılar görüntülenir.



► Gösterge Paneli – Ekranın alt tarafında ilerleme hızını, motor devrini, yakıt kapasitesini ve sürüş vitesini gösteren sabit bir gösterge yer alır.



► Otomatik Ayar – Çeşitli menülerden çok geniş bir ürün çeşitliliği için otomatik ayar yapılabilmesi, zaman ve enerji tasarrufu sağlar. Her ürün çeşidi için kaydedebileceğiniz detaylı kombinasyonlar sunulur (örneğin ıslak veya kuru koşullarda çalışılması).



► Seyir sayaçları – TechTouch 2 terminali ayrıca, farklı modlardaki çalışma süresi, hektar, yakıt ve depo dolularını kaydeden bir dizi kayıt içerir. Operatör bu kayıtları istediği zaman sıfırlayabilir veya tarlaya dönüp kayıtları devam ettirmek istiyorsa bunları kaydedebilir. Bu özellik, tarla kayıtlarını tutmak açısından ve başkaları için biçerdöver çalışması yapan kişiler için son derece kullanışlı bir uygulamadır.

GÜÇ VE VERİMLİLİK İÇİN TASARLANDI

“ Hem sizin için hem de gelecek nesiller için çok büyük bir fark yaratacağına inanıyoruz. ”

AGCO POWER Stage V motorlarınızın, temel egzoz son işlem teknolojisi olarak SCR (Seçici Katalitik İndirgeme) ve SC (Kurum Katalizörü) kullandığını garanti ederiz. Çevre üzerinde daha olumlu bir etkiye sahip olan bu motor ayrıca sektördeki en düşük işletim maliyetlerinden birini sunar.

Yük altında sabit güç elde etmek için özel olarak tasarlanmış uzun, düz bir tork eğrisi sağlayan motor sayesinde her türlü koşulda tutarlı ve güvenilir bir hasat performansına ulaşılır. Son derece verimli aktarma organlarıyla birlikte, bu motor aynı zamanda da yakıttan tasarruf sağlar, hasat verimliliğini artırır ve maliyetleri düşürür.



EN YENİ VE EN TEMİZ motor teknolojisi



7,4 LİTRE MOTOR
DOC + SC + SCR egzoz son işlem sistemini kullanır



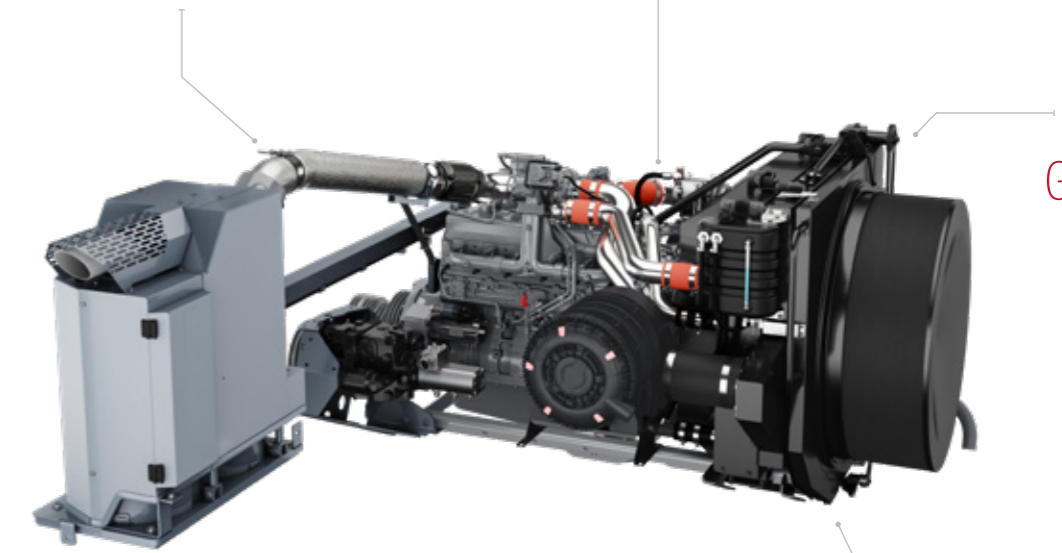
DÜŞÜK GÜRÜLTÜ SEVİYESİ
Düşük devirde çalışma



YAKIT TASARRUFU
Son derece düşük yakıt tüketimi



BAKIM GEREKTİRMEYEN SİSTEM



PARALEVEL SİSTEMİ

GELİŞMİŞ OTOMATİK Dengeleme
TASARIMI SİZE EN EĞİMLİ ARAZİLERDE
BİLE TAM BİR ESNEKLİK SUNAR

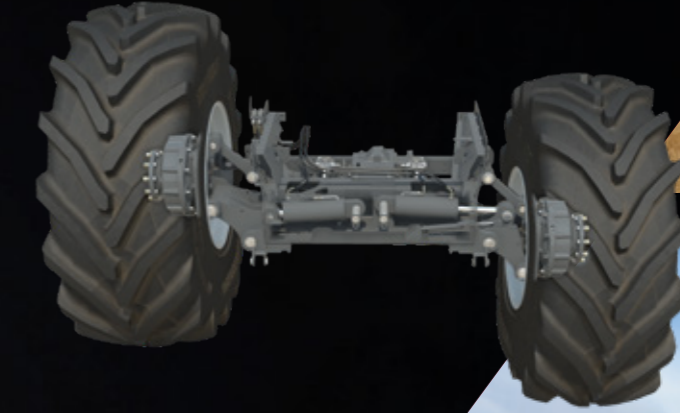


%20 (4WD) %15 (2WD)

3,5 M'Yİ AŞMAYAN NAKLİYE GENİŞLİĞİ
(800 lastikler MF 7345 S MCS PL) (650 lastikler MF 7347 S MCS PL)

Sade ParaLevel askı sistemi tarladaki açı değişiminin kolay bir şekilde yapılabilmesini mümkün kılar. Hem MF 7345 MCS hem de MF 7347 MCS için ParaLevel versiyonları sunulmaktadır; bu patentli sistem %20'ye kadar eğimlerde tabla dengelemesi sağlar (4WD). Biçerdöverin parçaları genel olarak düz zeminde çalışacak şekilde tasarlanmıştır. Bu sistem, bu düz düzlemin eğimli arazilerde daha uzun süre korunmasını mümkün kılarak, makinenin daha uzun süre maksimum verimlilikle çalışmasını ve böylece iş kapasitenizin artmasını sağlar.

Her türlü koşulda daha fazla direksiyon kontrolü ve daha fazla çekiş sağlayan standart 4WD sistemi (2WD opsiyonel) ve daha iyi bir tabla kontrolüne sahip daha sorunsuz bir dengeleme sağlayan PWM valfi, dengeleme paketinin içinde sunularak makinenizi operatörünüz için daha güvenli hale getirir.





MFconnect
FUSE SYNCHRONISED

HER YERDE VE HER ZAMAN BAĞLANTIDA.

MF CONNECT İLE DAHA FAZLA ÇALIŞMA SÜRESİ, OPTİMİZE EDİLMİŞ BAKIMLAR VE AKILLI HİZMETLER.

MAKİNE SAHİBİ, BAYİ VE BİÇERDÖVER - %100 BAĞLANTIDALAR!

MF Connect, müşterilerin Massey Ferguson makinelerini yakından takip etmelerine olanak sağlayan bir filo izleme sistemidir.

Makine çalışmalarını ve ekipman çalışma parametrelerini mobil telefonda, tablette veya masaüstü bilgisayarda neredeyse gerçek zamanlı olarak görüntülemek hiç bu kadar kolay olmamıştı.

Bu sistem, araç sahiplerinin ve yöneticilerin çalışmaları daha etkin bir şekilde yönetmesini mümkün kılarak, uzaktan arıza teşhisiyle işletim verimliliğini arttırmaya yardımcı olur ve optimum çalışma süresi sağlar.

MFcare

MF CARE İLE MALİYETLERİNİZİ SABİTLEYİN VE MF ACTIVA S'NİZ İÇİN OPTIMUM PERFORMANSI GARANTİ EDİN.

MF Care Hizmeti ve uzatılmış garanti sözleşmeleri, ödeme koşullarınıza ve çalışma saati ihtiyaçlarınıza uymak için esnek bir yapıya sahiptir. Düzenli servis hizmeti, koruyucu bakım sağlar – hataların bir sorun haline gelmeden önce tespit edilmesine ve iş kesintisi sürelerinin azaltılmasına yardımcı olur. Orijinal AGCO Parts parçalarının kullanıldığı, eksiksiz bir bayi servisi geçmişi de makinenin ikinci el değerini arttıracaktır.

- ▶ Traktörünüzün ikinci el değerini maksimuma çıkarmanıza yardımcı olur
- ▶ Esnek koşullar ve uzun dönemli fiyat paketleri
- ▶ Kayıttan itibaren 12 aya kadar mevcut
- ▶ Deneyimli MF teknisyenleri tarafından yerinde veya tesiste servis hizmeti sağlanır

İHTİYACINIZ OLAN HER AN VE HER YERDE BILGIYE ULAŞIN

	SILVER	GOLD
DETAYLAR	DÜZENLİ BAKIM SÖZLEŞMELERİ Servis Paketi, tüm belirlenmiş bakım çalışmalarını sabit fiyatlar üzerinden karşılar.	ONARIM SÖZLEŞMELERİ Onarım maliyetlerine (yıpranma hariç) karşı güvence sunan uzatılmış garanti sözleşmeleri. Seçenek olarak muafiyetli ve muafiyetsiz tarifeler mevcuttur.
MAKİNE TÜRÜ	Tümü	Tümü
DÜZENLİ BAKIM*	EVET	EVET
ONARIM MALİYETİ	HAYIR	EVET
MUAFİYETLİ	HAYIR	Seçenek: €0, €190, €490

* AGCO tarafından belirtilen liste fiyatı sadece uzatılmış garantiye aittir ve bakımı içermez.

MASSEY FERGUSON KAPSAMLI VE ETKİN BİR SERVİS YELPAZESİ SUNAR

					
6.000 saat 5 yıl	3.000 saat 5 yıl	50.000 balya 5 yıl	6.000 saat 5 yıl	2.000 saat 3 yıl	25.000 balya 3 yıl

Sadece ISOBUS uyumlu makineler

“Çıkarılabilir sağır elek bölümlerine kolayca erişmek, işi hızlı bir şekilde bitirmeme yardımcı oluyor”

PARÇA VE SERVİS

ÖMÜR BOYU DESTEK

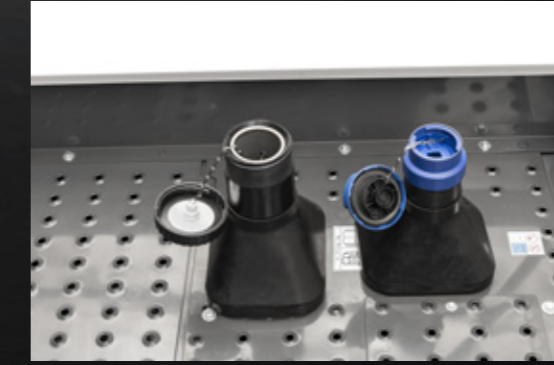
Çiftlik makinelerinin satın alımı, sahipliği ve bakımı karmaşık bir iş olabiliyor ve bu nedenle mükemmel bir yedek parça ve destek sistemine sahip olduğunuza dair içinizin tamamen rahat olması çok önemlidir. Massey Ferguson olarak müşterilerimize, yaptığımız işten gerçekten anlayan uzman bayi ağımızın size özel hazırlanan, hızlı cevap veren ve samimi destek güvencesini sunuyoruz.

Artık servis dışı olduğu için bir makinenin Parça ve Servis hizmeti bulunmaması gibi herhangi bir süre sınırı söz konusu değildir. Massey Ferguson makinenize sahip olduğunuz süre boyunca yanınızdayız.

Sattığımız her makineyle gurur duyuyoruz ve onun tüm sorumluluğunu alarak anahtarı her çevirdiğinizde makinenizin güvenilir bir şekilde çalışmasını sağlamayı başlıca vazifemiz olarak görüyoruz.

MF ACTIVA S HIZLI, SADE, KOLAY VE UYGUN MALİYETLİ BİR RUTİN BAKIM SAĞLAYACAK ŞEKİLDE TASARLANDI.

Günlük bakımı hızlı, kolay ve basit hale getirmek için stili ve pratikliği bir araya getirerek, biçerdöverinizin bakım stresinin üstünüzden kalkmasını, daha fazla verimlilik için daha kısa zamanda tarlaya ulaşmanızı ve bir miktar boş zaman kazanmanızı sağladık. Massey Ferguson MF ACTIVA S biçerdöverle, güne hazırlanmak için harcanan süre minimumda tutulur.



Kolay yakıt ikmali - kolay bir erişim için her iki depo yan yana yerleştirilmiştir



Hava filtresinin kontrolü ve temizliği



Parçalama işleminden, balya için namlu yapma işlemine kolay geçiş



Radyatör temizliği için güvenli ve kolay erişim



Raylı merdiven muayeneyi kolay ve güvenli hale getirir



Hızlı bir servis erişimi sağlayan, aydınlatmalı tek parça yan kapaklar

MFservices

KAZANCINIZI VE VERİMLİLİĞİNİZİ ARTTIRMAK İÇİN HER ZAMAN YANINIZDA

MF SERVICES HİZMETİNE HOŞ GELDİNİZ - MF ACTIVA S BİÇERDÖVERİNİZİN ÇALIŞMASINI DESTEKLEMELİK İÇİN İHTİYACINIZ OLAN HER ŞEY BURADA.

Kolay erişilebilir ve uyarlanabilir MF Services hizmetleri, işletme masraflarını, bütçenizi ve iş planlamayı kontrol etmenize yardımcı olarak, makinenin her bir çalışma saatinin başarıyla geçmesini sağlar ve size tamamen esas çiftlik işine odaklanma özgürlüğünü verir.

Servisle ilişkili bu kapsamlı ürün paketi, **Massey Ferguson** çiftlik ekipmanlarına sahip olmayı ve onları kullanmayı her zamankinden daha da kolay hale getirir.



MASSEY FERGUSON BAYİ AĞI

MF bayiniz bölgenizdeki en iyi tarım makinesi uzmanlığına sahiptir. Bayinizden her zaman yardım isteyebilir ve satış, bakım, onarım ve yedek parçadan yeni bir ekipmanın satın alınmasına kadar her konuda en iyi hizmeti alabilirsiniz.

TÜM DÜNYADA 4.700'DEN FAZLA SERVİS VE BAKIM NOKTASI

Yukarıdaki destek paketleri için ülkeye özel şartlar ve koşullar uygulanır. Tüm paketlerin her pazarda mevcut olmadığını lütfen unutmayınız.

Lütfen MF bölge bayinizle görüşün.

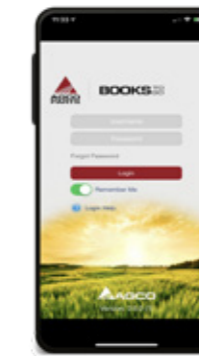


MASSEY FERGUSON ORJİNAL PARÇALAR

YENİ MF ACTIVA S MAKİNESİZİN ZAMAN İÇİNDEKİ DEĞERİNİ KORUMANIN EN GARANTİLİ YOLUDUR VE ONU BEKLENMEYEN ARIZALARDAN KORUR.

Yağ, AdBlue, bakım kitleri, kabin aksesuarları dahil olmak üzere çok çeşitli ürünler içeren geniş aksesuar yelpazemizden faydalanın. Tüm aksesuarlar sadece MF bayinizden satın alınmak üzere mevcuttur.

"AGCO Parts Books to go" akıllı telefon uygulamasını kullanarak, MF yedek parçalarını hızlı ve kolay bir şekilde bulabilir ve doğrudan sipariş verebilirsiniz. Bu uygulama App Store'dan ve Google Play Store'dan indirilebilir. Kişisel erişim bilgilerinizi MF bayinizden edinebilirsiniz.



AGCO FİNANCE

İŞİNİZ İÇİN MÜKEMMEL FİNANSAL DÜZENLEMİYİ SUNAR.

AGCO Finance, leasing, kredi olanakları, taksitle satın alma, tam servis paketleri, kiralama sözleşmesi ve MF Care uzatılmış garanti sözleşmelerinin finansmanı gibi, Massey Ferguson'un sizin çiftliğiniz için özel olarak hazırlanmış çözümler sunan entegre finans hizmetidir.



MASSEY FERGUSON KOLEKSİYONU

ARTIK MASSEY FERGUSON'UNUNUZ KADAR ŞİK VE TARZ GÖRÜNEBİLİRSİNİZ.

MF ACTIVA S'nize uygun bir şapka mı yoksa çalışmaya devam etmek için şık ve dayanıklı bir tulum mu arıyorsunuz?



AGCO'NUN HARVEST PROMISE PROGRAMI

HASADINIZI GÜVENCE ALTINA ALMA KONUSUNDA TEMİNATIMIZ

AGCO'nun Harvest Promise uygulaması, 48 saat içinde size parçaları ulaştıramadığımız istisnai durumlarda, bayi ağımız aracılığıyla size yardımcı olacağımıza ve hatta bir distribütör ile devreye girip, siz tekrar düzgün ve sorunsuz şekilde çalışabilir hale gelene kadar ürün hasadınızı yapacağımıza dair taahhüdümüzdür.*

*Şartlar ve koşullar uygulanacaktır. Sadece seçilen pazarlarda mevcuttur.

Size, çiftlik faaliyetlerinize, ailenize ve yaşam şeklinize uygun, yüksek kaliteli ürünlerden oluşan seçkin bir yelpaze sunuyoruz.

Ürünlerimiz hakkında daha fazla bilgi almak için lütfen çevrimiçi Mağazamıza giriş yapınız:

Shop.MasseyFerguson.Com

STANDART ÖZELLİKLER

Tabla ve ana besleme elevatörü	MF ACTIVA S 7345	MF ACTIVA S 7345 MCS	MF ACTIVA S 7345 MCS PL	MF ACTIVA S 7347	MF ACTIVA S 7347 MCS	MF ACTIVA S 7347 MCS PL
FreeFlow'daki kesme genişlikleri (m)	4,80 - 7,60	4,80 - 7,60	4,80 - 7,60	4,80 - 7,60	4,80 - 7,60	4,80 - 7,60
PowerFlow'daki kesme genişlikleri (m)	5,50 - 6,80	5,50 - 6,80	5,50 - 6,20	5,50 - 6,80	5,50 - 6,80	5,50 - 6,80
Tabla ve elevatör kustrucu	●	●	●	●	●	●
Otomatik dolap devri	●	●	●	●	●	●
TerraControl II Otomatik Kesme yükseklığı kontrolü	●	●	●	●	●	●
TerraControl II Autolevel tabla ve Tarla basıncı	●	●	●	●	●	●
Power Feed roller (Ürün Besleme Silindiri)	-	●	●	-	●	●
Yüksek ataletli batör	●	●	●	●	●	●
8 harmanlama çubuğu + 8 denge ağırlığı çubuğu	●	●	●	●	●	●
Genişlik / çap (mm)	1.340 / 600	1.340 / 600	1.340 / 600	1.600 / 600	1.600 / 600	1.600 / 600
Devir aralığı (dev/dak)	380 - 1.100	380 - 1.100	380 - 1.100	430 - 1.210	430 - 1.210	430 - 1.210
Kontrbatör						
Lama sayısı	12	12	12	12	12	12
Sarma açısı (derece)	120	120	120	120	120	120
Alan (m ²)	0,83	0,83	0,83	0,99	0,99	0,99
ABC kontrbatör (derece)	14	14	14	14	14	14
Multicrop Separator	-	●	●	-	●	●
Genişlik / Çap (mm)	-	1.340 / 600	1.340 / 600	-	1.600 / 600	1.600 / 600
Ayrırcı kontrbatör						
Lama sayısı	8	8	8	8	8	8
Alan (m ²)	-	0,9	0,9	-	1,07	1,07
Döner kontrbatör sistemi	-	●	●	-	●	●
Sarsaklar						
Adet / Adım sayısı	5 / 4	5 / 4	5 / 4	6 / 4	6 / 4	6 / 4
Toplam ayırma alanı (m ²)	6,72	7,62	7,62	7,99	9,06	9,06
Elek sistemi						
Yüksek bölmelere sahip saçır elek	●	●	●	●	●	●
Elektronik olarak ayarlanabilen alt ve üst elekler	○	○	○	○	○	○
Toplam alan (m ²)	4,67	4,67	4,67	5,58	5,58	5,58
Tam genişlikte volümetrik kanatlı tip fan	●	●	●	●	●	●
Fan devri dev/dak	350 - 1.050	350 - 1.050	350 - 1.050	350 - 1.050	350 - 1.050	350 - 1.050
Batöre dönüşler	●	●	●	●	●	●
Fan devri ayarı, elektrikli, kabinde	●	●	●	●	●	●

LEJANT

- Standart özellik
- Opsiyonel
- Mevcut değil
- * Pazar mevzuatına bağlı
- ** Düşük yönetmelik değerleri için yaktı versiyonları mevcuttur
- † Tüm ülkelerde mevcut değildir

Bu yayındaki bilgilerin olabildiğince doğru ve güncel olmasını sağlamak için tüm çaba gösterilmiştir. Ancak, yanlış ifadeler, hatalar veya eksiklikler söz konusu olabilir ve teknik özelliklerin ayrıntıları haber verilmeden herhangi bir anda değiştirilebilir. Bundan dolayı, satıştan önce tüm teknik özelliklerin Massey Ferguson bayisine doğrulanması gereklidir.

Dane deposu	MF ACTIVA S 7345	MF ACTIVA S 7345 MCS	MF ACTIVA S 7345 MCS PL	MF ACTIVA S 7347	MF ACTIVA S 7347 MCS	MF ACTIVA S 7347 MCS PL
Hacim (litre)	8.600	8.600	8.600	8.600	8.600	8.600
Boşaltma hızı (litre/sn)	105	105	105	105	105	105
Boşaltma helezonu uzunluğu (m)	5,0	5,0	5,0	5,0	5,0	5,0
Boşaltma helezonu yükseklığı (m)	4,5	4,5	4,5	4,5	4,5	4,5
Sap kıyıcı						
Sap kıyıcı	●	●	●	●	●	●
Bıçak sayısı	52	52	52	64	64	64
**Motor						
AGCO Power Seçici Katalitik İndirgeme (SCR)	●	●	●	●	●	●
Hacim (litre)	7,4	7,4	7,4	7,4	7,4	7,4
Güç (ISO 14396) hp/kW *Power Boost (ek güç) ile birlikte	260 / 192	260 / 192	260 / 192	276 / 203 306* / 225	276 / 203 306* / 225	276 / 203 306* / 225
Yakıt deposu hacmi (litre)	620	620	620	620	620	620
AdBlue® (litre)	80	80	80	80	80	80
Şanzıman						
Hidrostatik / 4 vites	●	●	●	●	●	●
Lastikler						
Ön	650/75 R 32	650/75 R 32	650/75 R 32	650/75 R 32	650/75 R 32	650/75 R 32
Arka	460/70 R 24	460/70 R 24	460/70 R 24	460/70 R 24	460/70 R 24	460/70 R 24
Proline Kabin						
Isıtıcı, klima, elektronik ayarlı aynalar, hava süspansiyonlu koltuk, 3D direksiyon kolonu, TechTouch 2 terminali						
Boyutlar						
Tablasız toplam uzunluk (mm)	9.070	9.070	9.070	9.070	9.070	9.070
Tablasız genişlik, standart lastikler (mm)	3.190	3.190	3.290	3.485	3.485	3.498
Ağırlık (kg)	12.800	13.100	14.500	13.300	13.600	15.100

Seçenekler

	MF ACTIVA S 7345	MF ACTIVA S 7345 MCS	MF ACTIVA S 7347	MF ACTIVA S 7347 MCS
Sap kıyıcı				
Elektrikli yönlendirme plakalarına sahip sap kıyıcı başlığı	○	○	○	○
Kavuz yayıcı	○	○	○	○
Opsiyonel Lastikler				
Ön	800/65 R 32	800/65 R 32	800/65 R 32	800/65 R 32
Ön	710/75 R 32	710/75 R 32	800/65 R 32	800/65 R 32
Ön	900/60 R 32 [†]	900/60 R 32 [†]	900/60 R 32 [†]	900/60R32 [†]
Arka	540/65 R 24	540/65 R 24	540/65 R 24	540/65 R 24
Ön taraf 3,5 m.'den az	800/65 R 32	800/65 R 32	650/75 R 32	650/75 R 32
Arka taraf 3,5 m.'den az	540/65 R 24	540/65 R 24	460/70 R 24	460/70 R 24
Mısır için yüksek performanslı üst elek	○	○	○	○
Fan devri düşürücü (270 ila 840 dev/dak)	○	○	○	○
Aksesuarlar				
Navigasyon özellikli 4WD arka aks multimedya sistemi, ürün miktarı ölçerli mısır kiti, hava kompresörü, bezelye ve fasulye kiti				



8.360 - 9.070 mm



3.190 - 3.720 mm

ÇİFTÇİLERE
SEÇENEK
SUNMAK
İÇİN TASARLANDI





www.MasseyFerguson.com.tr

www.facebook.com/masseyfergusonTur

[Twitter.com/MF_EAME](https://twitter.com/MF_EAME)

[Instagram.com/MasseyFergusonGlobal](https://www.instagram.com/MasseyFergusonGlobal)

www.YouTube.com/MasseyFergusonGlobal



MASSEY FERGUSON® AGCO'nun uluslararası markasıdır.
© AGCO SAS. 2021 | A-TR-17324 | Türkçe



MASSEY FERGUSON